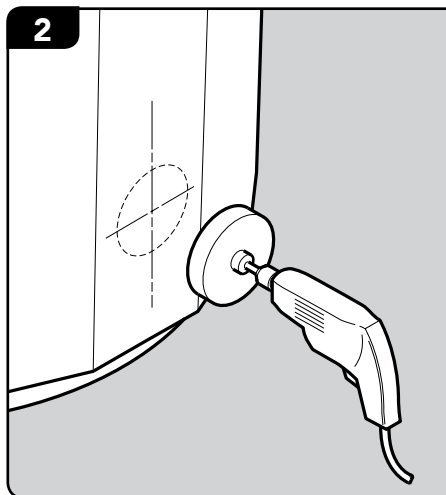
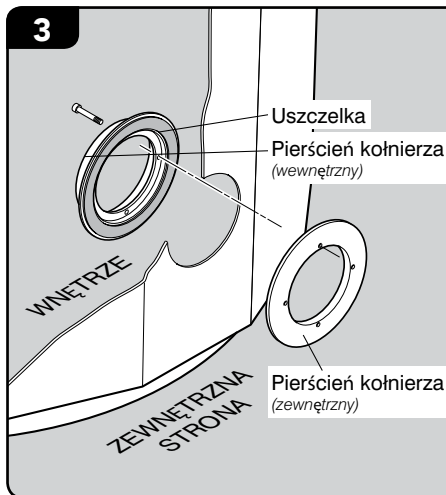


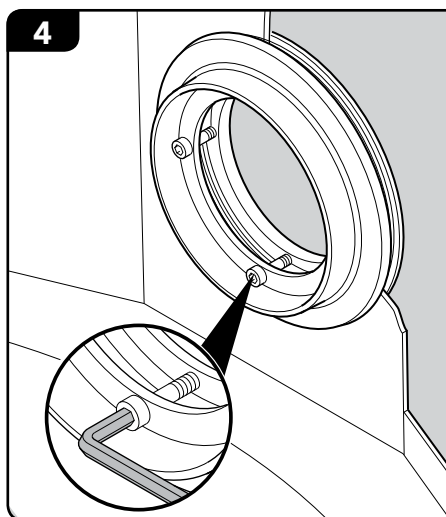
Oznacz boczne i pionowe położenie rury na ścianie zbiornika. Położenie wyjściowe rurociągu przez ścianę studzienki musi być jak najbliższe 90° i nie może przekraczać 12° od linii środkowej (łączny kąt 24°).



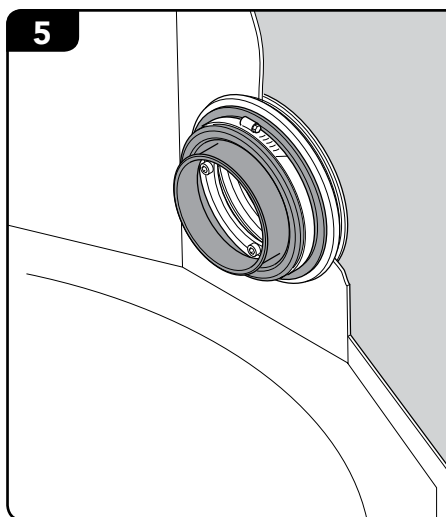
Tam, gdzie jest to wskazane, zaleca się użycie piły wiertniczej z otwornicą, aby wyciąć otwór wejściowy w studni do uszczelnienia rury, Ø150mm.



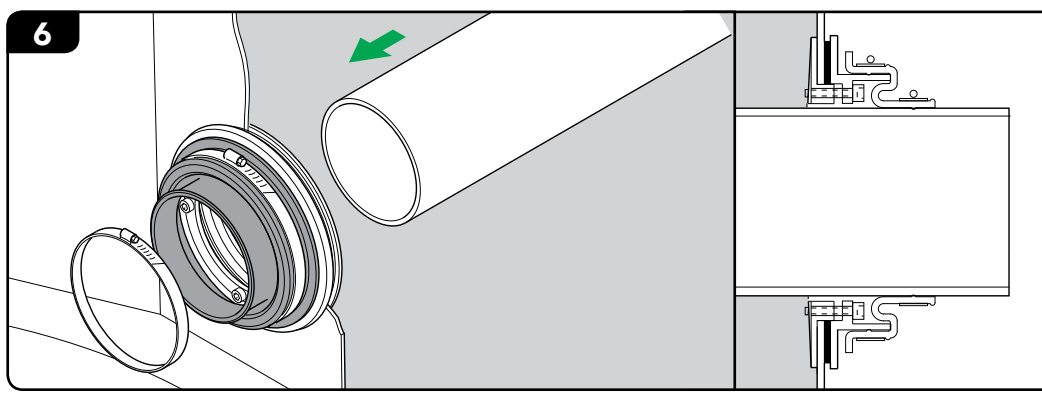
Upewnij się, że uszczelka jest przymocowana do pierścienia kołnierzowego, który pasuje do wewnętrznej ściany komory. Zamontuj zestaw pierścieni kołnierzowych zgodnie ze schematem.



Dokręć śruby kluczem imbusowym.



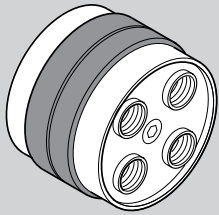
Zamontuj wąż wejściowy do pierścienia kołnierza i zabezpiecz go dołączonym zaciskiem pierścienia kołnierza. Dokręć zacisk.



Dopasuj kanał o średnicy 100mm do osłony i przymocuj zacisk.

Instalacja uszczelnienia i kabli

7



Główny korpus 1szt.



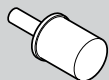
Gwintowana nakrętka sześciokątna 4szt.



Standardowy gumowy pierścień 4szt. mieści 4 kable pojedyncze od Ø9mm do Ø20mm



Wielokanałowy gumowy pierścień 4szt. mieszczą 3 kable od Ø5mm do Ø8mm



Zaślepka 5szt.



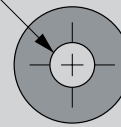
Płaska podkładka 8szt. (wyłącznie do standardowych gumowych pierścieni)

Uwaga: Nieużywane wloty w pierścieniach, należy uszczelnić za pomocą zaślepek.

8

x1 KABEL

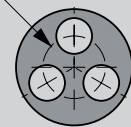
1 otwór
Ø9mm - Ø20mm



Standardowy gumowy pierścień

x 1,2,3
KABEL

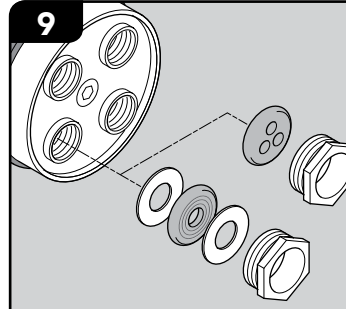
3 otwory
Ø5mm - Ø8mm
na 14PCD



Wielokanałowy gumowy pierścień

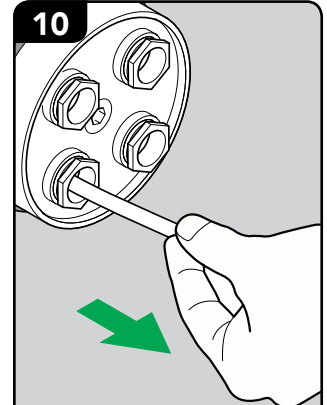
Określ wielkość i liczbę kabli, które zostaną poprowadzone przez wejście uszczelnienia. Dopasuj odpowiedni gumowy pierścień (standardowy lub wielokanałowy) do wgłębienia głównego korpusu. Upewnij się, że została użyta podkładka po obu stronach pierścienia (dotyczy standardowego pierścienia).

9



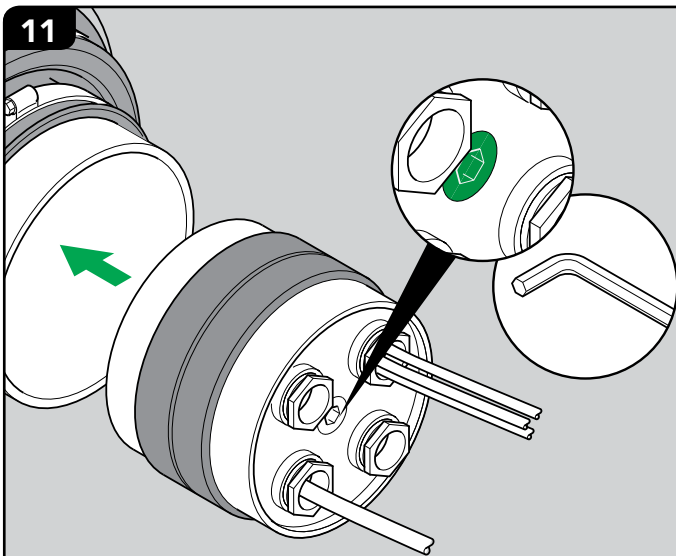
Upewnij się, że została użyta podkładka po obu stronach standardowego gumowego pierścienia. Dokręć palcem nakrętkę sześciokątną do głównego korpusu.

10



Przeciagnij kable przez otwory gumowego pierścienia.

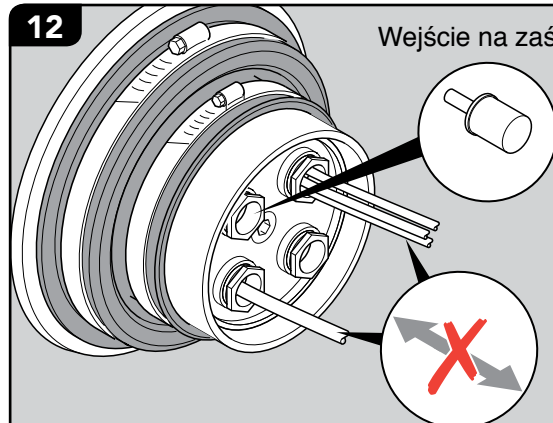
11



Dopasuj korpus do kanału. Gdy znajdzie się na właściwej pozycji, zablokuj korpus na miejscu, dokręcając śrubę w korpusie za pomocą klucza imbusowego 6mm. Poszerzenie głównego korpusu względem wewnętrznej średnicy przewodu w celu utworzenia uszczelnienia.

12

Wejście na zaślepki



Po końcowym ułożeniu kabli w żądanej pozycji, dokręć gwintowaną sześciokątną nakrętkę, aż kable zostaną zamknięte w otworze gumowego pierścienia. Cel jest osiągnięty, gdy nie można przesunąć kabli wewnątrz gumowego pierścienia.