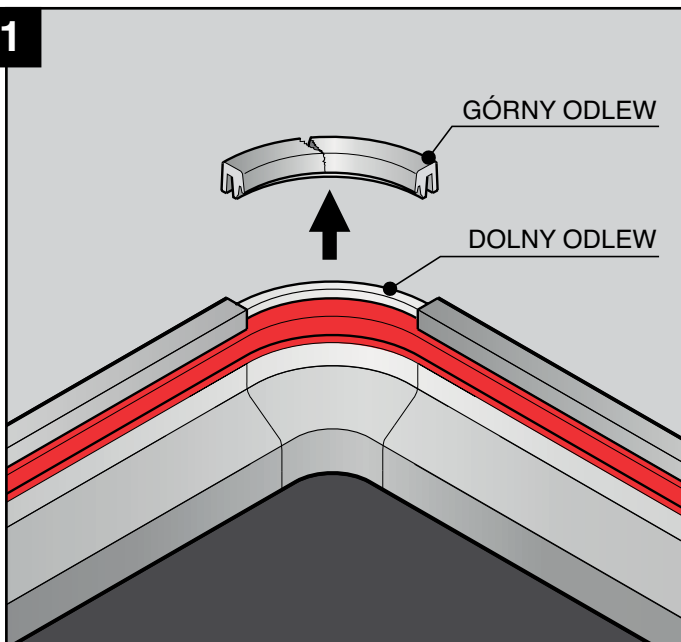
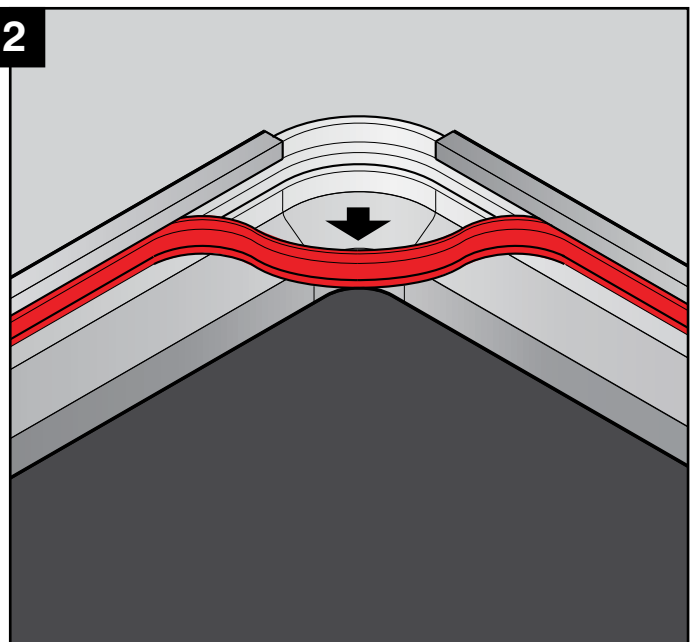


1



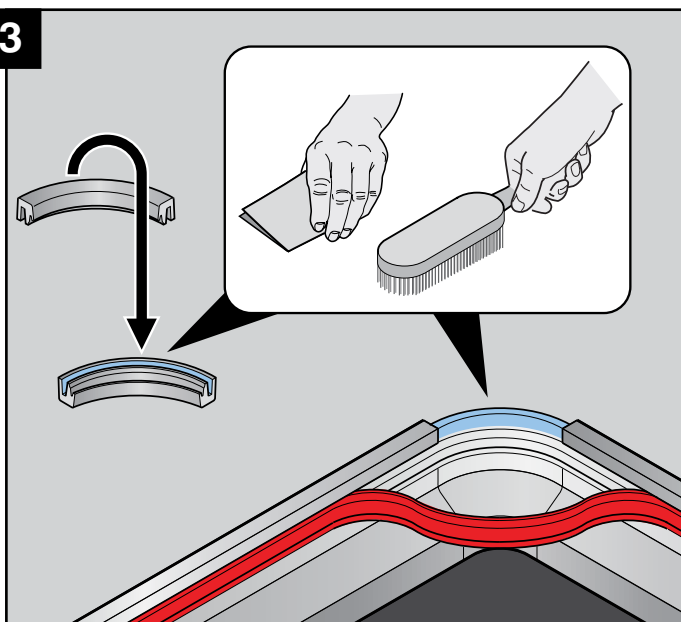
Usuń uszkodzony odlew narożny. Uważaj, aby nie uszkodzić uszczelki, gdyż może to wpłynąć na wododoszczelność. W przypadku uszkodzenia uszczelki, należy ją usunąć. Zapoznaj się z instrukcją wymiany uszczelki (strona 1, kroki 1-6), a następnie przejdź do kroku 3.

2



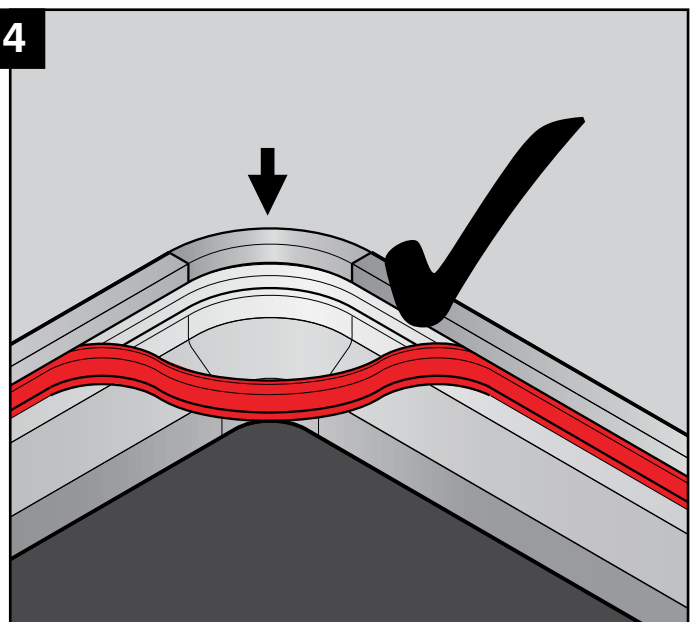
Wyciągnij uszczelkę, aby nie doszło do jej uszkodzenia lub zatrzaśnięcia podczas procesu wymiany narożnika.

3



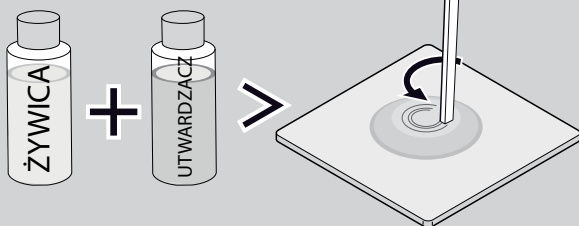
Dokładnie wytrzyj powierzchnie odlewów narożników, w miejscach zetknięcia z klejem (NIE UŻYWAJ ROZPUSZCZALNIKÓW), aby usunąć wszelkie zanieczyszczenia lub resztki kleju. Można do tego wykorzystać szczotkę drucianą lub papier ścierny. Usuń kurz za pomocą czystej, suchej szmatki.

4



Dopasuj na sucho nowy odlew narożny, aby upewnić się, że jest osadzony prawidłowo bez żadnych przeszkód.

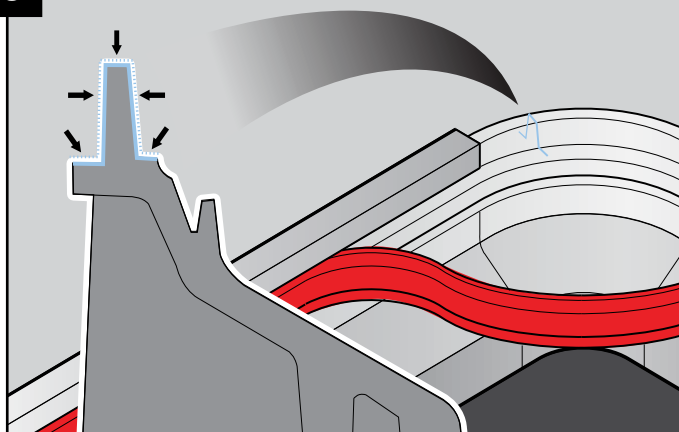
5



Stosunek kleju	1:1 objętość & waga
Czas użycia kleju	3 - 5 min
Czas pełnego zawiązania kleju	30 min

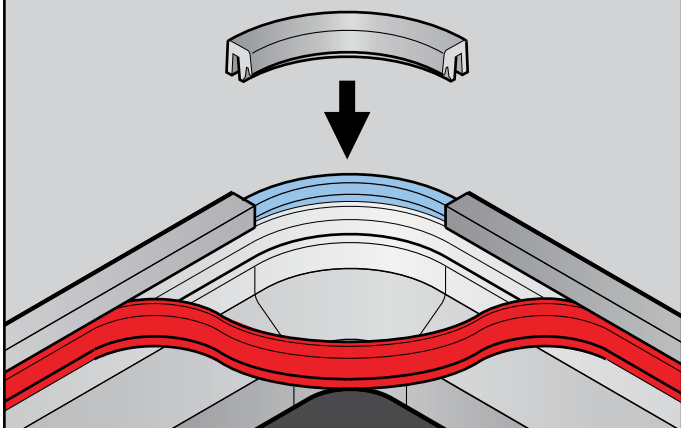
Podczas mieszania i nakładania kleju należy używać chemicznie odpornych okularów/gogli oraz rękawic. Dokładnie wymieszaj w równych proporcjach dwuskładnikowy klej: żywicę i utwardzacz do uzyskania jednolitego szarego koloru.

6



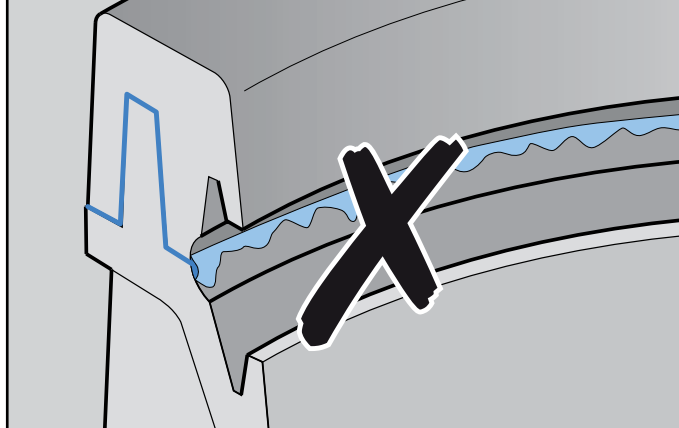
Po wymieszaniu natychmiast nałóż klej na poziomą powierzchnię złącza i pionowe wypusty podstawy odlewu.

7



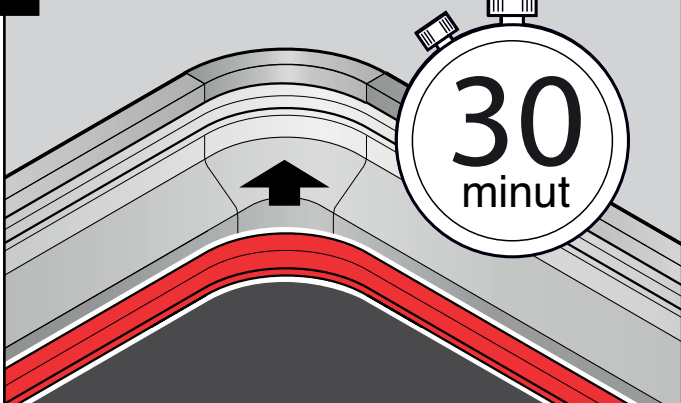
Dopasuj górny odlew na dolnym odlewie pokrytym klejem.

8



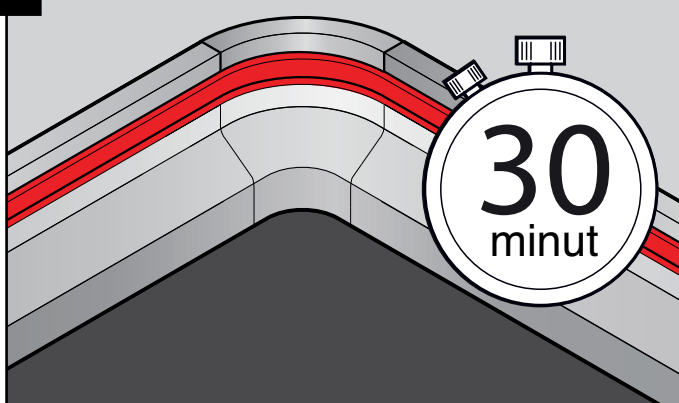
Usuń nadmiar kleju z rowka na uszczelkę. Pominięcie tego kroku może spowodować nieprawidłowe osadzenie uszczelki.

9a



W przypadku uszkodzenia uszczelki należy ją wymienić. Oczekaj 30 minut na zawiązanie kleju i zapoznaj się z instrukcją wymiany uszczelki (strony 2-3, kroki 1-11), jeżeli nie, kontynuuj.

9b



Gdy klej się zawiąże (około 30min) zamontuj uszczelkę w odpowiednim rowku.